

Expert depuis 1928

**hth****Novedad 2019****hth** CYCL'EAU Pro

La nueva generación de regulación  
amperométrica con membrana  
selectiva Cloro / pH / Temperatura

■ Versátil y económico :

La sonda amperométrica permite una medición fiable sea cual sea el tipo de cloro utilizado; estabilizado o no.

La **hth** CYCL'EAU Pro tiene una regulación proporcional, evitando así cualquier sobredosificación.

■ Diseño y facil de usar :

Una puerta permite un acceso rapido a la cámara de análisis a la vez que a los ajustes practicados, mientras que el resto de la instalación está discretamente envuelta por un carenado de diseño y funcional.

Las informaciones más pertinentes (valor, orden, alarma, inyección) son visibles directamente sobre la pantalla LCD.

■ Seguro :

Una señal de ALARMA parametrable permite la señalizacion a distancia del buen funcionamiento del aparato.

Una ventana equipada de LEDs delante de la cámara de análisis envía una señal luminosa explícita de este efecto sobre el panel de control.



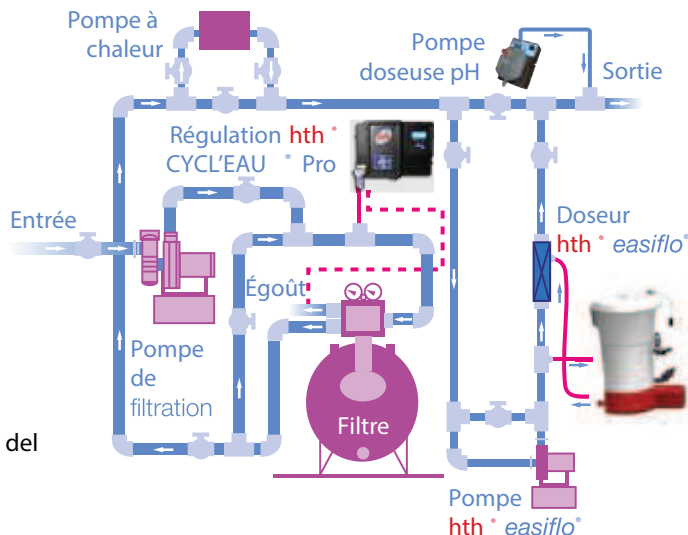
**Adoptar un sistema de regulación amperométrica es garantizar un control automático y efectivo del agua de tu piscina. El sistema de control analiza y reajusta automáticamente los niveles de cloro y pH de la instalación para garantizar la seguridad y el confort de los bañistas.**

El agua del estanque pasa al filtro y luego entra a la cámara de análisis donde se encuentra el sensor de flujo, el Electrodo de temperatura y pH y la sonda de cloro. Estos tres sensores transmiten un valor que se muestra en la pantalla principal.

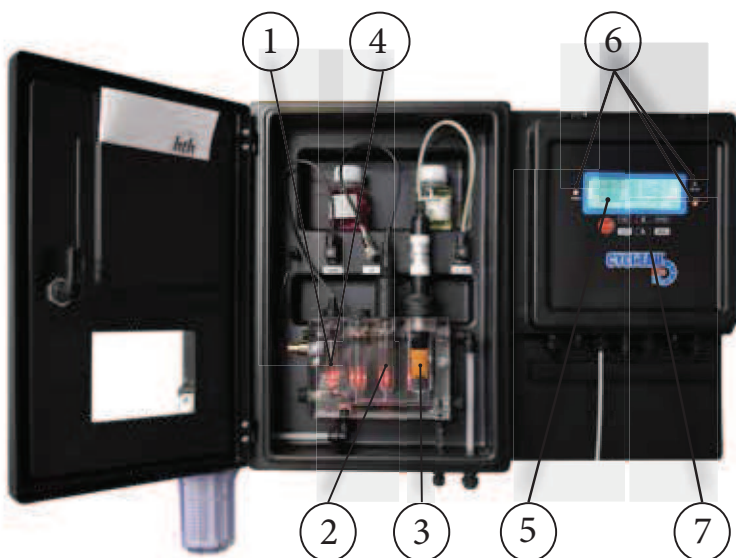
Además de su instalación de indiscutible simplicidad, hth®. CYCL'EAU® Pro es un dispositivo totalmente intuitivo. En poco tiempo, Habrás captado su funcionamiento. Leer valores es sencillo, preciso, claro y fiable. El acceso a los parámetros se realiza en utilizando un menú completo, reservado para el personal técnico (word pase), en el que el desplazamiento se efectúa mediante dos flechas (hacia arriba o abajo) para hacer cambios a ajuste.

**Funciones**

- **REGULAR:** análisis de regulación hth® CYCL'EAU® Pro y regula los niveles de cloro y pH del agua del estanque. Ella Funciona tanto con cloro estabilizado como sin estabilizar. hth® CYCL'EAU® Pro es un control de tipo proporcional. Este método permite un mejor alisado de la regulación en torno a Instrucciones para el cloro y el pH.
- **ANALIZAR:** El agua que viene de la cuenca entra en el filtro. Luego ingresa a la cámara de análisis donde se encuentra el detector. (1), el electrodo de pH (2), la sonda de cloro (3) y el electrodo de temperatura (4). Estas sondas transmiten un valor que se muestra en la pantalla (5)
- **INFORMAR:** Informar rápidamente al usuario sobre secuencias de inyección u otros estados operativos de la regulación, 3 luces indicadoras (6) están ubicadas en el lado derecho del caso y la parte transparente de la cámara de análisis envía Señales LED. Con el fin de establecer y ver la configuración, un teclado intuitivo (7) con 7 teclas está en el lado derecho del caso. En el caso de una alerta, una luz indicadora parpadea en el El control y la cámara de análisis se iluminan / parpadea en rojo. el caso.



Esquema de instalación del tipo de regulación hth CYCL'EAU Pro con dosificador hth easiflo



Contáctenos para más información.

**Información técnica**

Dimensiones totales: 770 x 590 x 180 mm.  
 Pantalla: Pantalla LCD retroiluminada azul de 124 x 45 mm  
 Peso: 10 kg.  
 Fuente de alimentación: 230 V  
 Salidas:  
 - 2 salidas de control (pH y cloro) con relés electromecánicos Carga máxima resistiva 3A a 230 V-  
 - 1 salida de alarma, programable NC / NO, salida estándar de contactar  
 Carga máxima 3A resistiva a 230 V Entrés.  
 - FLUJO, sensor de flujo  
 - CAD, autorización de operación (bomba de filtración)  
 - Sensor de bandeja de vacío LVL pH, pH  
 - LVL Cl2, sensor de bandeja vacía de cloro  
 Rangos de medida:  
 - Cloro: 0 a 10 ppm ± 0.05 ppm  
 - pH: 0 a 14 ± 0.02 pH  
 - Temperatura: 0 a 100 ° C ± 0.3 ° C  
 Seguridad:  
 - Menú de usuario  
 - Menú técnico (contraseña)

00229503 hth CYCL'EAU Pro

**UTILICE LOS PRODUCTOS DE TRATAMIENTO DE AGUAS QUÍMICOS CON PRECAUCIÓN. ANTES DE USAR, LEA LA ETIQUETA Y LA INFORMACIÓN DEL PRODUCTO EN HTH-PRO**

Toda la información del producto refleja el conocimiento de Innovative Water Care Global Incorporation a partir de la fecha de publicación, pero Innovative Water Care no garantiza su exactitud o integridad. e Innovative Water Care no asume ninguna obligación de actualizarlos. La información y la seguridad del producto están destinadas a ser utilizadas por personas experimentadas y competentes en este campo, que solo pueden determinarlas la idoneidad de los componentes para los usos previstos, al tiempo que asume la responsabilidad de esa determinación y garantiza su cumplimiento con la legislación aplicable. El uso adecuado de esta información es responsabilidad exclusiva de su destinatario. Dicha información puede no ser apropiada, completa o aplicable al producto final o la aplicación del destinatario; en consecuencia, cualquier nueva publicación de dicha información o declaraciones relacionadas con la misma es prohibido. La información proporcionada por Innovative Water Care no pretende ser, y no debe interpretarse como una licencia para operar bajo una patente u otro derecho de propiedad intelectual, o Recomendación de infringir dichas patentes u otros derechos de propiedad intelectual. No se hace ninguna declaración aquí con respecto a las aplicaciones finales o intermedias. © Innovative Water Care 2019

